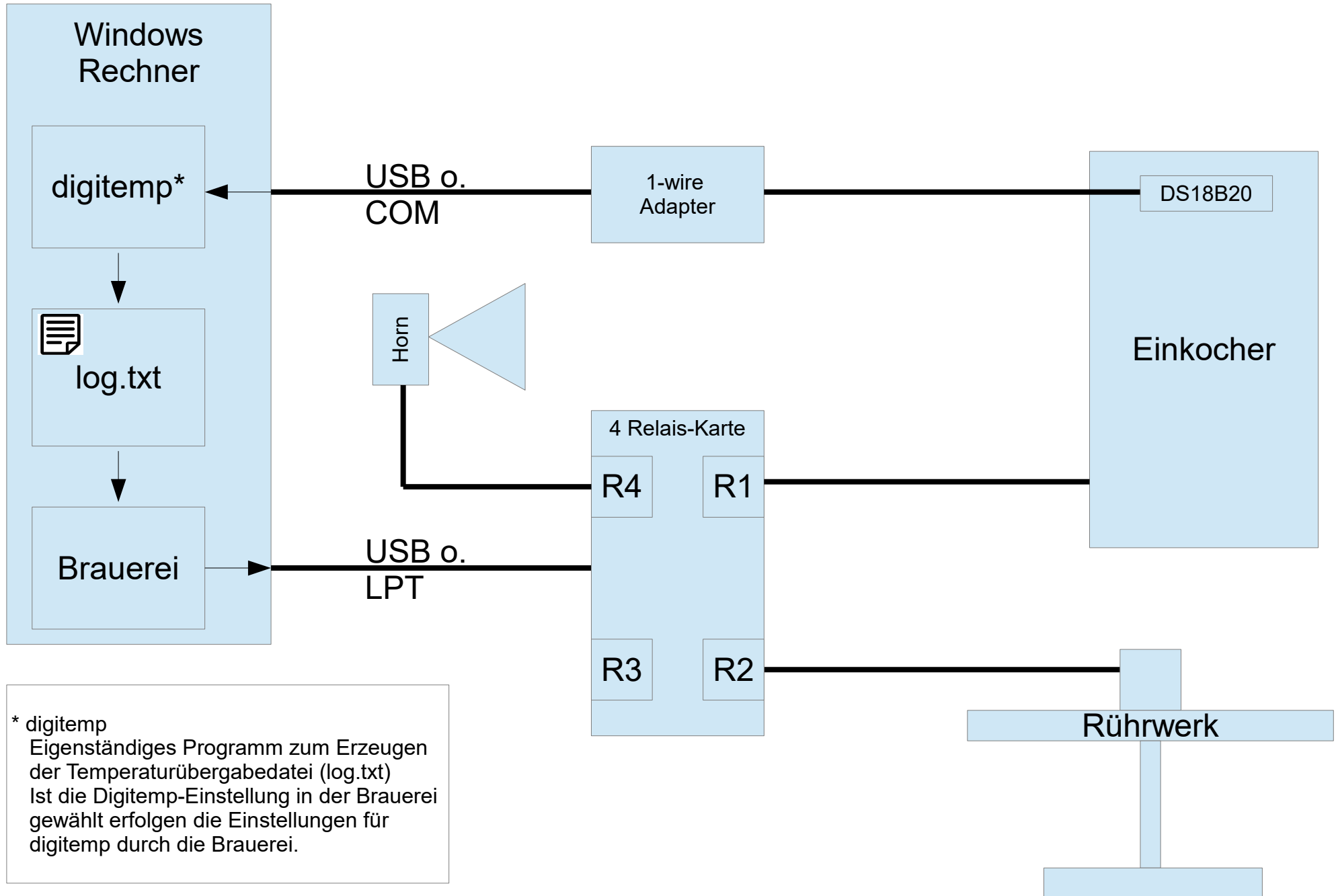
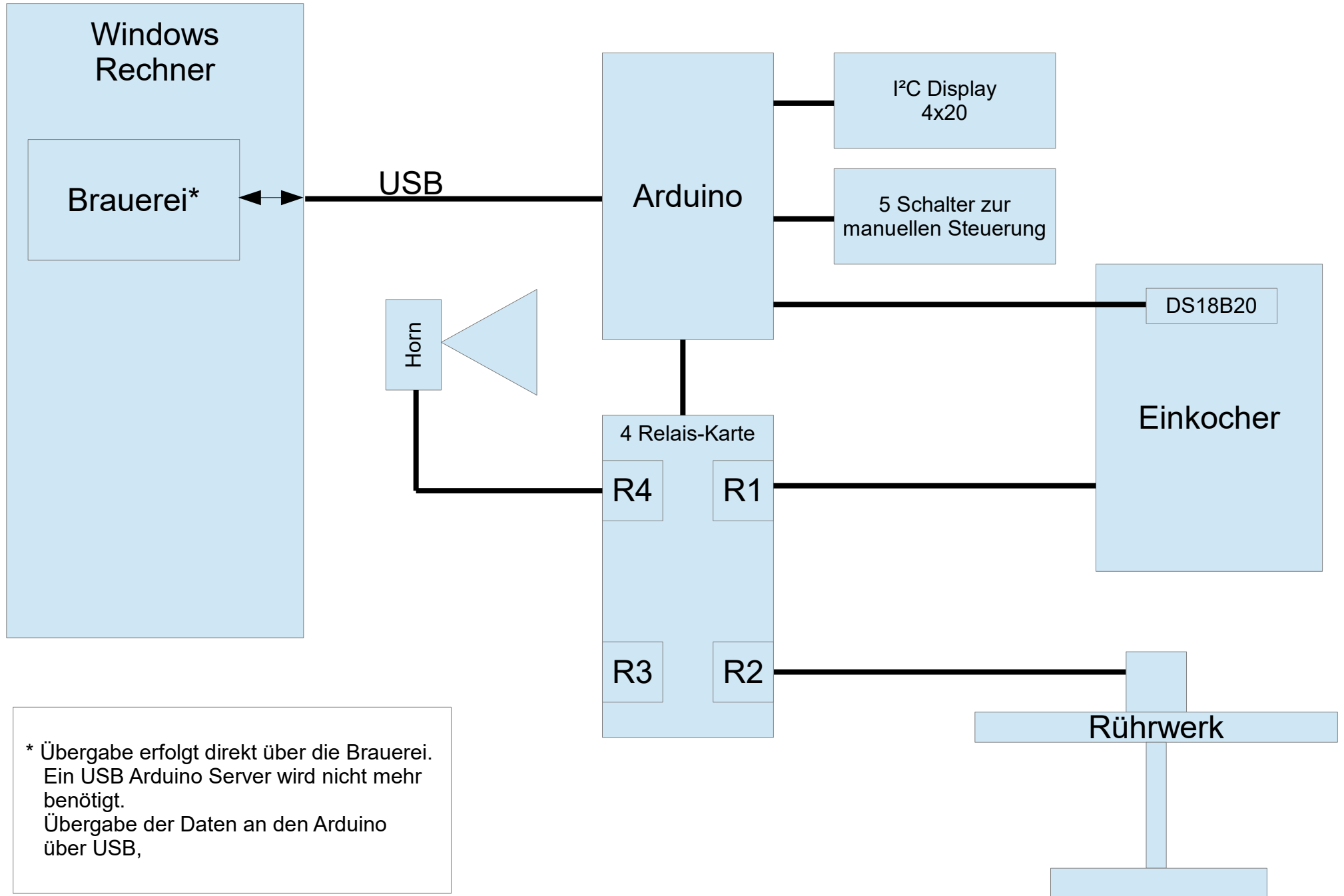


# Anschluss USB/LPT/COM Hardware

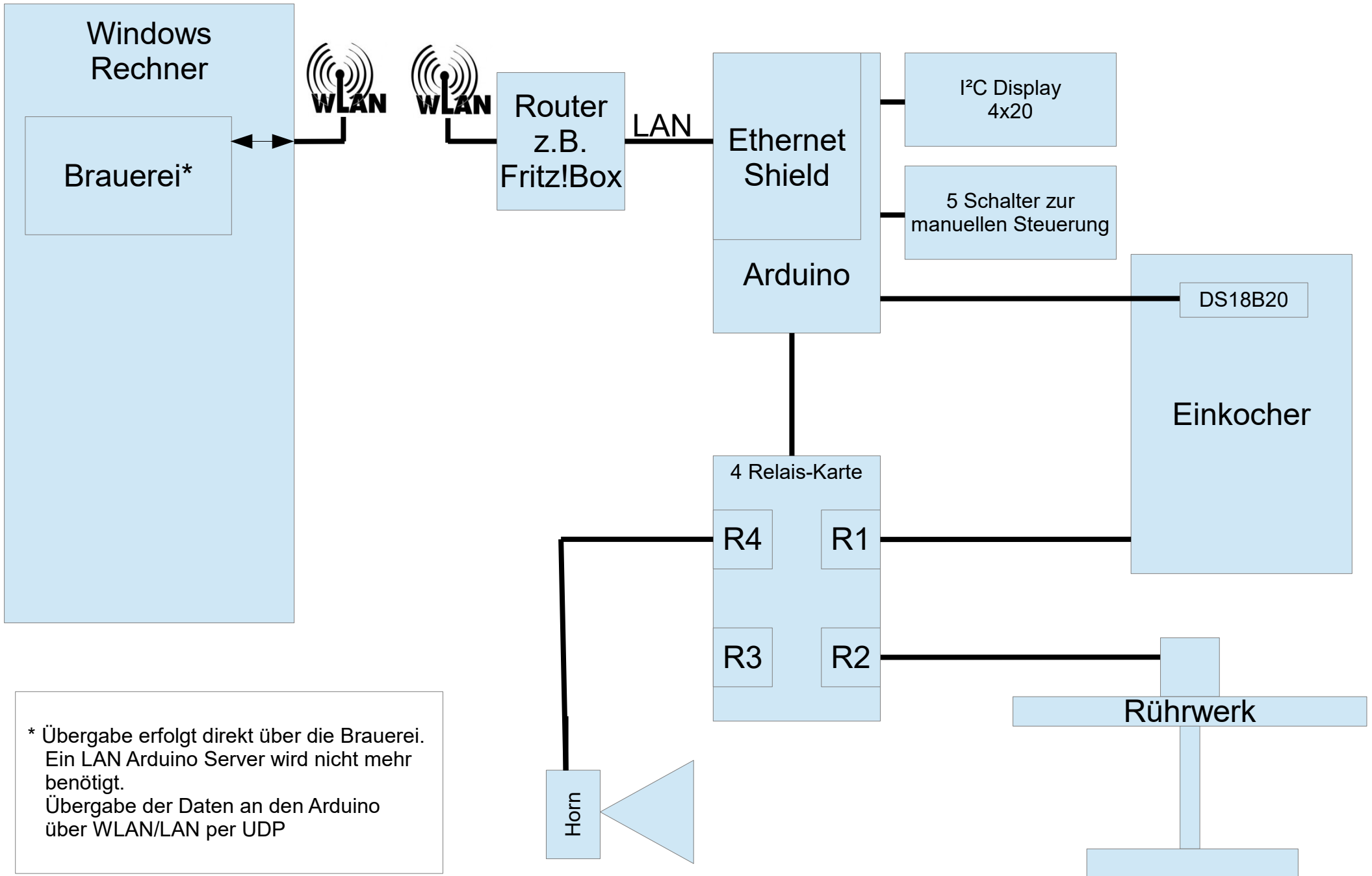


# Anschluss Arduino USB Hardware



\* Übergabe erfolgt direkt über die Brauerei.  
Ein USB Arduino Server wird nicht mehr benötigt.  
Übergabe der Daten an den Arduino über USB,

# Anschluss Arduino LAN Hardware



\* Übergabe erfolgt direkt über die Brauerei.  
Ein LAN Arduino Server wird nicht mehr benötigt.  
Übergabe der Daten an den Arduino über WLAN/LAN per UDP